

شرکت توزیع نیروی برق استان مرکزی



شرکت توزیع نیروی برق
استان مرکزی

معرفی محصول

کلمپ انتهایی بدون پیچ



محصولات و دستاوردهای حاصل از فعالیت ها و پروژه های
تحقیقاتی شرکت توزیع نیروی برق استان مرکزی

کلمپ انتهایی بدون پیچ

نام محقق: آقای مهندس یاسر صاحب

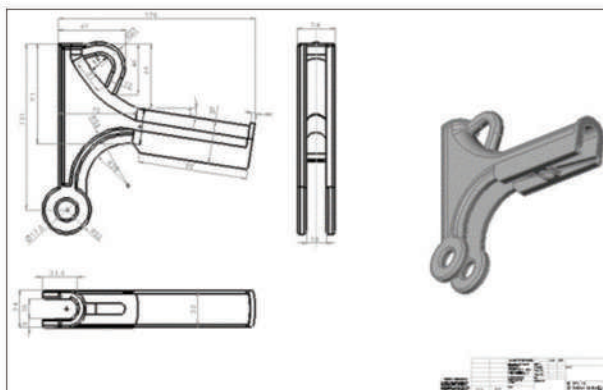
خلاصه طرح :

در شبکه‌های فشار متوسط هوایی توزیع نیروی برق، سیم‌های ACSR در پایه‌های انتهایی مهار شده و به وسیله کلمپ‌های سه و پنج پیچه (گیره انتهایی) مهار و پیچ ها محکم می‌شود. در این اختراع با طراحی بدون پیچ، اقدام به حذف پیچ‌ها نموده و با استفاده از گوه‌ای که در شیار (با زاویه خاص) قرار می‌گیرد، اقدام به مهار سیم ها نموده‌ایم.

طراحی کلمپ انتهایی گوه‌ای به صورتی است که کلمپ طراحی شده از یک قطعه یکپارچه، یک گوه جهت یکسان‌سازی تنش‌های سیم و یک عدد پیچ تشکیل شده است. سیم‌های شبکه فشار متوسط هوایی (۲۰-۳۰ کیلو ولت)، پس از چرخ زدن در داخل کلمپ قرار گرفته و گوه در شیار طراحی شده قرار می‌گیرد و با فشردن شدن توسط سیم‌بان به سمت ورودی سیم و شل کردن سیم، هادی با گوه درگیر شده و با کشیده شدن موجبات سفت شدن گوه خواهد شد. علی‌رغم اینکه کشش سیم همواره در جهت سفت شدن گوه می‌باشد و محل تماس سیم با گوه به صورت نیم‌گرد آجدار می‌باشد تا حداکثر اصطکاک در نگهداری سیم را شامل شود. یک عدد پیچ جهت جلوگیری از برگشت سیم و نهایتاً گوه، بر روی کلمپ سفت می‌شود تا در صورت تنش سیم در جهت عکس، از کلمپ آزاد نشود. در گوه‌های پیشین مشکلات فنی از جمله نیاز به صرف وقت و دقت زیاد در نصب آن، نیازمند به کار بردن قطعات و وزن آلیاژ زیاد در تولید، تنوع و تعدد کلمپ‌های موجود و نیاز به بازدید، سرویس و آچارکشی دوره‌ای می‌باشد. لذا هدف از اختراع کلمپ انتهایی گوه‌ای، ساخت قطعه‌ای که بتوان کارایی کلیه کلمپ‌های موجود را انجام داده و با حفظ قابلیت ها و نیروهای کششی و استقامتی بالاتر، در وزن و ابعاد کوچکتر شده و نصب سریع‌تر نسبت به انواع قبلی داشته باشد.

بازار هدف و مشتریان :

شرکت‌های توزیع نیروی برق و پیمان‌کاران مجری شبکه‌های توزیع برق در سراسر کشور



قابلیت‌ها و کاربردها:

(ارزش افزوده محصول)

- کاهش هزینه‌های اقتصادی چشم‌گیر تولید شامل وزن و تعدد قطعات و تکنولوژی ساخت در محصول.

- یکپارچگی و توزیع یکسان تنش‌ها و نیروهای وارده بر هادی‌های شبکه توزیع به دلیل درگیری یکسان با سیم‌ها و تطبیق با استانداردهای IEC. توانیر و

- بالابردن سرعت احداث شبکه‌های فشار متوسط هوایی سیمی (روش‌ها و امکانات موجود جهت احداث شبکه‌ها بسیار وقت‌گیر می‌باشد).

- کاربری آسان و عدم نیاز به بازدید شبکه، تعمیرات و کنترل و ریگلاژ پیچ کلمپ‌های متداول.

- قابلیت استفاده در شبکه‌های مختلف فشار متوسط هوایی سیمی (۲۰-۳۳ کیلوولت) با نمرات مختلف سیم.

گواهی‌نامه‌ها:

- دارای گواهی ثبت اختراع به شماره ۷۳۹۶۶ در اداره کل مالکیت صنعتی ثبت اختراعات

- دارای گواهی تست در آزمایشگاه مرجع پژوهشگاه نیرو

- طرح منتخب پیش‌رشد و رشد پارک علم و فن‌آوری استان مرکزی

- منتخب پژوهش و تحقیق در بسیج علمی و پژوهشی سپاه

- برگزیده جشنواره منطقه‌ای کوه‌رنگ سال ۹۱ و ۹۳



کلمپ
انتهایی
بدون پیچ

